

8027-86



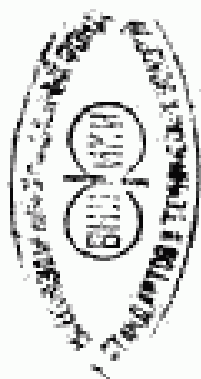
ГОСУДАРСТВЕННЫЙ СТАНДАРТ
СОЮЗА ССР

**ФРЕЗЫ ЧЕРВЯЧНЫЕ ДЛЯ ШЛИЦЕВЫХ
ВАЛОВ С ПРЯМОБОЧНЫМ ПРОФИЛЕМ**

ТЕХНИЧЕСКИЕ УСЛОВИЯ

**ГОСТ 8027—86
(СТ СЭВ 880—78)**

Издание официальное



45 коп.

**ГОСУДАРСТВЕННЫЙ КОМИТЕТ СССР
ПО УПРАВЛЕНИЮ КАЧЕСТВОМ ПРОДУКЦИИ И СТАНДАРТАМ**

МОСКВА

GOST
СТ СЭВ

ГОСТ 8027-86, Фрезы червячные для шлицевых валов с прямобочным профилем. Технические условия
Straight-sided flank spline shaft hobs. Specifications

**ФРЕЗЫ ЧЕРВЯЧНЫЕ ДЛЯ ШЛИЦЕВЫХ ВАЛОВ
С ПРЯМОБОЧНЫМ ПРОФИЛЕМ**

Технические условия

Straight-sided flank spline shaft hobs. Specifications

ГОСТ

8027—86

(СТ СЭВ 880—78)

ОКП 39 1816

Срок действия с 01.01.88
до 01.01.93

Настоящий стандарт распространяется на фрезы червячные чистовые и черновые для нарезания зубьев на валах зубчатых (шлицевых) соединений с прямобочным профилем по ГОСТ 1139—80 и ГОСТ 1139—58 (для изделий, спроектированных до 01.01.80).

1. ТИПЫ И ОСНОВНЫЕ РАЗМЕРЫ

1.1. Фрезы должны изготавливаться типов:

1 — для обработки шлицевых валов с центрированием по наружному диаметру;

2 — для обработки шлицевых валов с центрированием по внутреннему диаметру.

1.2. Фрезы должны изготавливаться правозаходными с левым направлением винтовых стружечных канавок.

1.3. Фрезы должны изготавливаться классов точности А, В и С. Рекомендуемое назначение классов точности фрез приведено в приложении 3.

1.4. Основные размеры фрез типа 1 должны соответствовать указанным на черт. 1 и в табл. 1—3, типа 2 — на черт. 2 и в табл. 1—2.

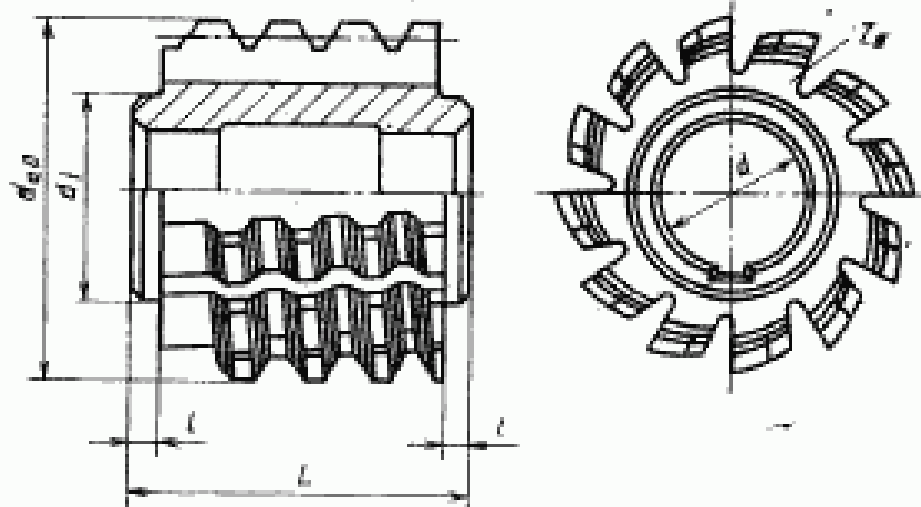
Издание официальное

© Издательство стандартов, 1986

© Издательство стандартов, 1991

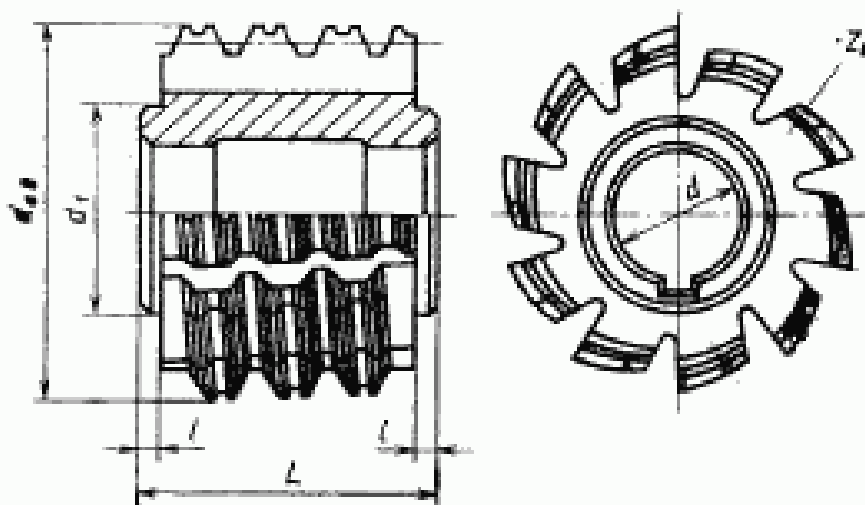
Настоящий стандарт не может быть полностью или частично воспроизведен, тиражирован и распространен без разрешения Госстандарта СССР

Тип 1



Черт. 1

Тип 2



Черт. 2

Таблица 1

Фрезы для валов легкой серии

Размеры, мм

Обозначение для типа	Применимость для типа		Номинальные размеры соединительных элементов zXdXD	d _{н.в.}	L	d	d _{г.}	l	z _{г.}
	2	1							
2520-0701	2520-0702		6×26×30	70	63	27	40		12
2520-0703	2520-0704		6×28×32						
2520-0705	2520-0706		8×32×36						14
2520-0707	2520-0708		8×36×40	80	70				
2520-0709	2520-0711		8×42×46						5
2520-0712	2520-0713		8×46×50			32	50		
2520-0714	2520-0715		8×52×56	90	80				5
2520-0716	2520-0717		8×56×62						
2520-0718	2520-0719		8×62×68						14
2520-0721	2520-0722		10×72×78	100	90				
2520-0723	2520-0724		10×82×88						5
2520-0725	2520-0726		10×92×98			40	60		
2520-0727	2520-0728		10×102×108	112	100				5
2520-0729	2520-0731		10×112×120	125	112				

Фрезы для валов средней серии
Размеры, мм

Обозначение для типа	Применимость для типа		$d_{\text{св}}$	L	d	d_0	t	z
	1	2						
2520-0732			63	50	22	34	4	10
2520-0734								
2520-0736	2520-0737		70	56				
2520-0738	2520-0739				27	40		
2520-0741	2520-0742		80	63				
2520-0743	2520-0744							
2520-0745								
2520-0747	2520-0748		90	70				
2520-0749	2520-0751				32	50	5	
2520-0752			100	80				
2520-0754	2520-0755							
2520-0756	2520-0757							
2520-0758	2520-0759							
2520-0761			112	90				12
2520-0763	2520-0764							
2520-0765	2520-0766		125	100	40	60		
2520-0767	2520-0768							
2520-0769	2520-0771		140	112				

Таблица 3

Фрезы для валов тяжелой серии
Размеры, мм

Обозначение	Применяемость	Нормальные размеры соединений $z \times d \times D$	$d_{до}$	L	d	d_1	f	z_1
2520-0772		10×16×20	63	50	22	34	4	10
2520-0773		10×18×23						
2520-0774		10×21×26	70	56	27	40	5	12
2520-0775		10×23×29						
2520-0776		10×26×32	80	63	32	50	5	12
2520-0777		10×28×35						
2520-0778		10×32×40	90	70	32	50	5	12
2520-0779		10×36×45						
2520-0781		10×42×52	100	80	32	50	5	12
2520-0782		10×46×56						
2520-0783		16×52×60	112	90	40	60	5	12
2520-0784		16×56×65						
2520-0785		16×62×72	125	100	40	60	5	12
2520-0786		16×72×82						
2520-0787		20×82×92	140	112	40	60	5	12
2520-0788		20×92×102						
2520-0789		20×102×115			40	60	5	12
2520-0791		20×112×125						

С. 6 ГОСТ 8027—86

Примечание к табл. 2, 3. По согласованию с потребителем допускается изготовление фрез с $d_{\text{до}}=125$ мм вместо 140 мм.

Пример условного обозначения фрезы типа I с номинальными размерами соединения $z \times d \times D=6 \times 16 \times 20$, класса точности В:

2520-0732 d 10—В ГОСТ 8027—86

То же, фрезы класса точности С:

2520-0732 С ГОСТ 8027—86

1.5. Передний угол фрез принимается $\gamma_{\text{до}}=0^\circ$; задний угол — $\alpha_{\text{до}}=8—12^\circ$.

1.6. Требования к фрезам червячным чистовым для нарезания шлицевых валов с прямобочным профилем по ГОСТ 1139—58 приведены в обязательном приложении 1.

2. ТЕХНИЧЕСКИЕ ТРЕБОВАНИЯ

2.1. Фрезы должны изготавливаться в соответствии с требованиями настоящего стандарта и по рабочим чертежам, утвержденным в установленном порядке.

2.2. Фрезы должны изготавливаться из быстрорежущей стали по ГОСТ 19285—73.

2.3. Твердость фрез — 63...66 HRC_с.

Твердость фрез из быстрорежущей стали с содержанием ванадия 3% и более, кобальта 5% и более должна быть выше на 1—2 единицы HRC_с.

2.4. На всех поверхностях фрез не должно быть трещин, заусенцев и следов коррозии; на шлифованных поверхностях не должно быть забоин и выкрошенных мест.

2.5. Шлифованная часть фрез, обеспечивающая требуемую точность профиля, должна быть не менее 1/3 длины зуба по наружному диаметру.

2.6. Параметры шероховатости поверхностей фрез по ГОСТ 2789—73 должны быть не более, Ra, мкм:

посадочного отверстия фрез классов точности:

A	0,32
B	0,63
C	0,63; 1,25*

передней поверхности для фрез классов точности:

A, B	0,63
C	1,25

задней боковой поверхности зуба и задней поверхности по вершине зуба для фрез классов точности:

A	0,32; 0,63*
B	0,63
C	1,25

цилиндрической поверхности буртика для фрез классов точности:

А	0,32; 0,63*
В	0,63
С	0,63; 1,25*

торцевой поверхности буртика для фрез классов точности:

А, В	0,63
С	0,63; 1,25*

2.7. Неполные витки должны быть притуплены с таким расчетом, чтобы толщина верхней части зуба по всей его длине была не менее половины толщины цельных зубьев.

2.8. Шпоночный паз — по ГОСТ 9472—90.

Допускается выполнять ширину b с полем допуска В12, высоту C_1 — Н14.

2.9. Поле допуска размеров d_{ao} , d_1 , L — h 16.

2.10. Допуски и предельные отклонения проверяемых параметров фрез не должны превышать величин, указанных в табл. 5.

2.11. Размеры и технические требования на изготовление заготовок для пробного кольца приведены в приложении 2.

2.12. Отклонение толщины зубьев пробного кольца, нарезаемого проверяемой фрезой, должно соответствовать отклонению на толщину зубьев вала на протяжении не менее $1/3$ высоты зуба, считая от наружного диаметра.

На остальном участке допускается отклонение только в сторону поднутрения, величина которого на каждой из боковых сторон не должна превышать $2/3$ величины допуска на толщину зубьев вала.

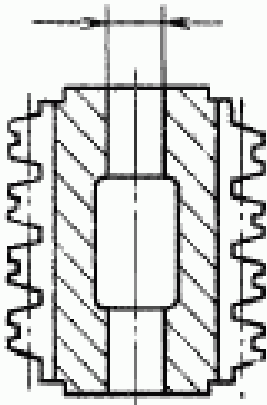
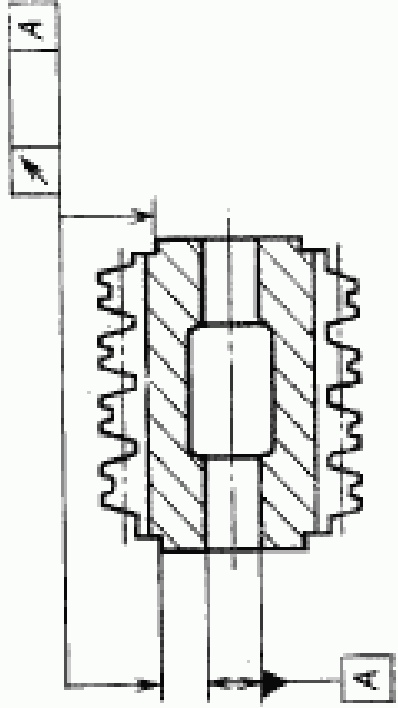
2.13. При центрировании по внутреннему диаметру отклонение внутреннего диаметра пробного кольца должно соответствовать отклонению внутреннего диаметра вала с допуском e_8 или e_9 .

2.14. При центрировании по наружному диаметру фактический размер внутреннего диаметра пробного кольца должен соответствовать внутреннему диаметру шлицевого вала с полем допуска 0,3...0,5 мм.

2.15. Допуск радиального биения фрез по обоим буртикам при нарезании пробного кольца не должен превышать 0,03 мм.

* Для фрез с нормальным шагом зубьев св. 19 мм.

Таблица 5

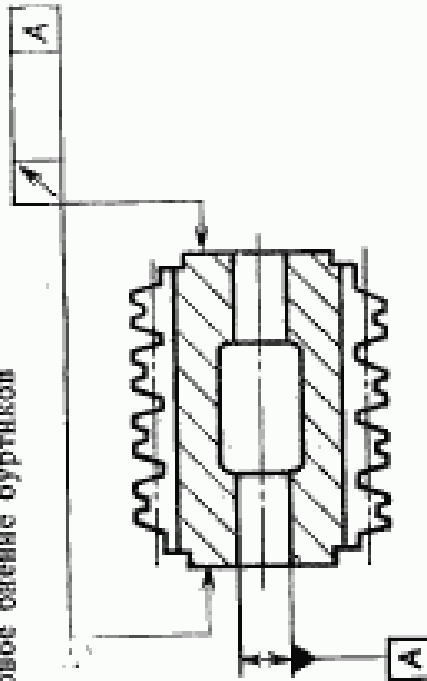
Наименование проверяемых параметров	Обозначение допусков и предельных отклонений	Класс точности	Нормальный шаг зубьев, мм					
			12	16	20	25		
<p>Наименование проверяемых параметров</p> <p>1. Отклонение диаметра посадочного отверстия</p> 	<p>f_4</p>	<p>A</p>	H5					
			<p>2. Радиальное биение буртиков</p> 	H6				
				A	5	5	6	10
			B	6	8	10	12	16
			C	12	16	20	25	32

Продолжение табл. 5

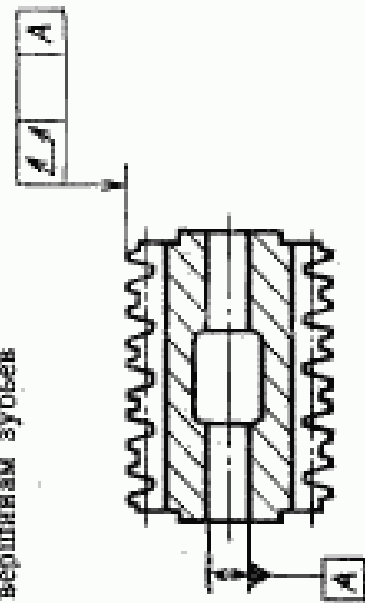
Наименование проверяемых параметров	Обозначение допусков в профилях делалых отклонений	Класс точности	Нормальный шаг зубьев, мм				
			3	4	5	6	8
3. Торцовое биение буртиков	f_{Σ}	A	3	4	5	6	8
		B	4	6	8	10	
		C	8	10	12	16	20
4. Радиальное биение по вершинам зубьев	$f_{\text{гвд}}$	A	20	25	32	40	50
		B	32	40	50	63	80
		C	63	80	100	125	160

Наименование проверяемых параметров

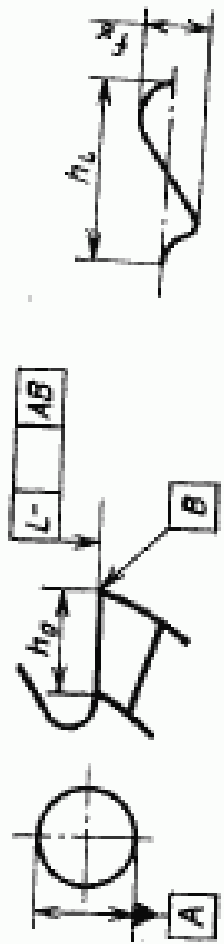
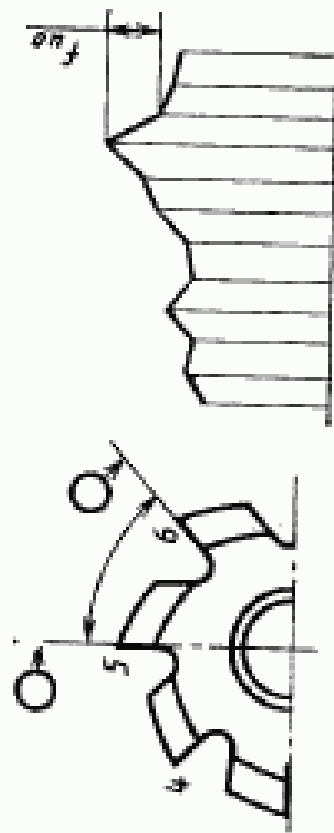
3. Торцовое биение буртиков



4. Радиальное биение по вершинам зубьев

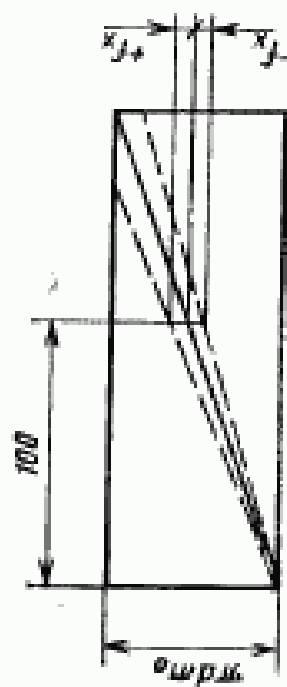
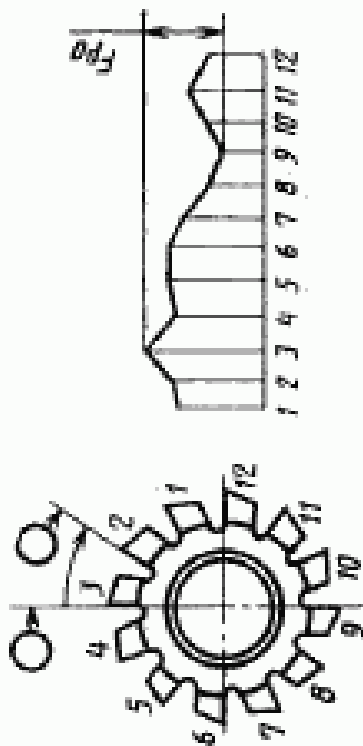


Продолжение табл. 5

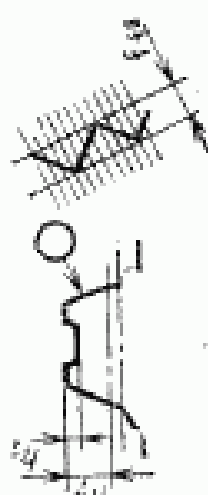
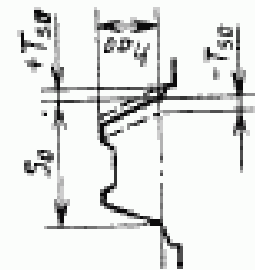
Наименование проверяемых параметров	Область допусков и предельных отклонений	Класс точности	Нормальный шаг зуба, мм				
			20	25	32	40	50
5. Отклонение от прямолинейности передней поверхности на рабочей высоте зуба 	f_T	A	20	25	32	40	50
		B	32	40	50	63	80
		C	63	80	100	125	160
6. Разность соседних окружных шагов 	f_{m0}	A	20	25	32	40	50
		B	32	40	50	63	80
		C	63	80	100	125	160

Продолжение табл. 5


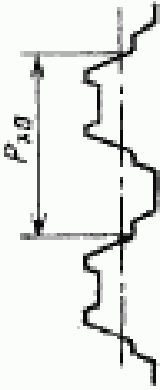
Наименование проверяемых параметров	Обозначение допусков и предельных отклонений	Класс точности	Нормальный шаг зубьев, мм				
			$\frac{m}{2} = 20$	$\frac{m}{2} = 25$	$\frac{m}{2} = 32$	$\frac{m}{2} = 40$	
7. Наибольшая погрешность окружного шага стружечных канавок	F_{P_0}	A	40	50	63	80	100
		B	63	80	100	125	160
		C	125	160	200	250	315
8. Направление стружечных канавок	f_z	A	±80				
		B	±100				
		C	±125				



Продолжение табл. 5

Наименование проверяемых параметров	Обозначение допусков в предельных отклонениях	Классы точности	Нормальный шаг зубьев, мм			
			3	6	12	20
			$\frac{3}{12}$	$\frac{6}{24}$	$\frac{12}{48}$	$\frac{20}{80}$
			$\frac{6}{24}$	$\frac{12}{48}$	$\frac{24}{96}$	$\frac{40}{160}$
			Допуски в предельные отклонения, мкм			
<p>9. Профиль зуба</p> <p>$h_1 = 0,2$ мм $h_2 = \frac{h_0}{2}$</p> <p>Расстояние по нормали между номинальным и действительным профилями, измеренное в заданном сечении в пределах рабочего участка зуба</p> 	<p>f_{10}</p>	<p>A</p> <p>B</p> <p>C</p>	<p>Не более 2/3 величины поля допуска на толщину зубьев вала на высоте h_2 (отклонения только в плюс) и не более 1/3 величины поля допуска на толщину зубьев вала на высоте h_1 (отклонения только в плюс)</p>			
<p>10. Толщина зуба</p> <p>Отклонение толщины зуба, измеренное на высоте половины, в нормальном сечении</p> 	<p>T_{10}</p>	<p>A</p> <p>B</p> <p>C</p>	<p>Не более 1/3 величины поля допуска на толщину зубьев вала</p>			

Продолжение табл. 5

Наименование проверяемых параметров	Обозначение допусков и предельных отклонений	Класс точности	Нормальный шаг зубьев, мм				
			α_3	α_2	α_1	α_0	
Допуски и предельные отклонения, мкм							
11. Отклонение винтовой линии фрезы на одном обороте		A	10	12	16	20	25
		B	16	20	25	32	40
		C	32	40	50	63	80
12. Осевой шаг зубьев		A	± 8	± 9	± 10	± 10	± 12
		B	± 12	± 16	± 18	± 18	± 20
		C	± 20	± 25	± 28	± 32	± 40

Продолжение табл. 5

Наименование проверяемых параметров	Обозначение допусков в предельных отклонениях	Класс точности	Нормальный шаг зубьев, мм				
			12	16	20	25	
13. Отклонения осевого шага между зубьев	$f_{P_{ax}}$	A	±16	±18	±20	±20	±25
		B	±25	±32	±36	±36	±40
		C	±40	±50	±56	±56	±63



л — количество зубьев, на которых проводится измерение:
 л=3 — для фрез с шагом до 20 мм
 л=2 — для фрез с шагом ср. 20 мм

Примечания:

1. Предельное отклонение посадочного отверстия должно быть выдержано на 60% длины каждого посадочного пояса. В зоне шпоночного паза на центральном угле, не превышающем 25° от оси симметрии в обе стороны допускается разбивка отверстия.

2. Допуск симметричности (зависимый) шпоночного паза в радиусном выражении относительно оси посадочного отверстия — 12-й степени точности по ГОСТ 24643—81.

3. Фрезы классов точности В и С допускается не контролировать по п. 11 (1.10).

4. Проверка по пп. 6 и 7 — взаимозаменяемые.

2.16. Средний и установленный периоды стойкости фрез должны быть не менее указанных в табл. 6 при соблюдении условия испытаний, приведенных в разд. 4.

Критерием затупления следует считать достижение износа по задней поверхности зубьев фрез. Износ не должен превышать величин, указанных в табл. 6.

Таблица 6

Вид обработки	Период стойкости, мин		Допустимый износ, мм
	средний	установленный	
Чистовая	300	150	0,4
Черновая	600	300	0,8

3. ПРАВИЛА ПРИЕМКИ

3.1. Правила приемки — по ГОСТ 23726—79.

3.1.1. Периодические испытания, в том числе на средний период стойкости, должны проводиться один раз в 3 года не менее чем на 5 фрезах.

Испытания на установленный период стойкости должны проводиться один раз в год не менее чем на 5 фрезах.

4. МЕТОДЫ ИСПЫТАНИЯ

4.1. Испытания фрез должны проводиться на шлицефрезерных или зубофрезерных станках, соответствующих установленным для них нормам точности по ГОСТ 5642—88 и ГОСТ 659—78.

4.2. Фрезы должны испытываться на заготовках из стали марки 45 по ГОСТ 1050—88 твердостью 187... 207 НВ.

4.3. В качестве смазочно-охлаждающей жидкости должен применяться 5%-ный по массе раствор эмульсола в воде или индустриальное масло 20А по ГОСТ 20799—75 с расходом не менее 5 л/мин.

4.4. Испытания фрез должны проводиться на режимах, указанных в табл. 7.

Таблица 7

Вид обработки	Высота шлицев вала, мм	Подача S_z , мм/об	Скорость резания v , м/мин
Чистовая	Св. 2,0 до 3,5	1,2—1,6	35
	Св. 3,5 до 6,0	1,0—1,4	30
Черновая	Св. 2,0 до 3,5	2,4—2,9	40
	Св. 3,5 до 6,0	2,2—2,6	35

Примечание. Скорость резания фрез, изготовленных из сталей с содержанием ванадия 3% и более и кобальта 5% и более, должна быть на 25—30% выше скорости, указанной в табл. 7.

4.5. Работоспособность фрез должна проверяться в течение 10 мин машинного времени. После испытаний фреза не должна иметь выкрошенных и смятых режущих кромок и должна быть пригодна для дальнейшей работы.

4.6. Испытания на средний и установленный период стойкости проводят на фрезах для валов с высотой шлица 2,5—4,5 мм.

Приемочные значения среднего и установленного периодов стойкости должны быть не менее указанных в табл. 8.

Таблица 8

Вид обработки	Приемочные значения периодов стойкости, мин	
	среднего	установленного
Чистовая	345	173
Черновая	690	345

4.7. Контроль параметров фрез должен проводиться средствами контроля, имеющими погрешность измерения не более:

при измерении линейных размеров — значений, установленных по ГОСТ 8.051—81;

при контроле формы и расположения поверхностей — 33% допуска на проверяемый параметр;

при контроле по табл. 5 (п. 5—9) — значений, установленных по ГОСТ 17336—80.

4.8. При контроле фрез по табл. 5 (п. 4—11) измерения проводятся на полных витках.

4.9. Твердость фрез (п. 2.3) должна контролироваться по ГОСТ 9013—59 на приборах по ГОСТ 23677—79.

4.10. Контроль шероховатости поверхностей фрез (п. 2.6) должен проводиться путем сравнения с контрольными образцами, поверхности которых имеют предельные значения параметров шероховатости, или с образцами шероховатости поверхности по ГОСТ 9378—75. Сравнение осуществляется визуально при помощи лупы ЛП-1-4 \times по ГОСТ 25706—83.

4.11. Контроль профиля зубьев фрез осуществляется на проекторе при 50 \times увеличении.

По согласованию с потребителем точность чистовых фрез по элементам профиля допускается определять измерением профиля пробного жюльца, нарезанного фрезой на шлицефрезерных или зубофрезерных станках, соответствующих установленным для них нормам точности.

4.12. Пробные кольца проверяются калибрами, в том числе комплексными, или универсальными измерительными средствами.

4.13. Внешний вид фрез проверяется визуально.

5. МАРКИРОВКА, УПАКОВКА, ТРАНСПОРТИРОВАНИЕ И ХРАНЕНИЕ

5.1. Маркировка, упаковка, транспортирование и хранение — по ГОСТ 18088—83.

5.1.1. На торце каждой фрезы должны быть четко нанесены:

товарный знак предприятия-изготовителя;

обозначение фрезы (последние четыре цифры);

обозначение поля допуска толщины зуба вала по ГОСТ 1139—80;

обозначение класса точности фрезы;

угол подъема витка;

код винтовой стружечной канавки;

марка стали;

год выпуска.

5.1.2. Фрезы класса точности А должны иметь паспорт с указанием допусков и предельных отклонений проверяемых параметров.

5.1.3. Внутренняя упаковка фрез — ВУ-1 по ГОСТ 9.014—78.

**ЧЕРВЯЧНЫЕ ЧИСТОВЫЕ ФРЕЗЫ ДЛЯ НАРЕЗАНИЯ ШЛИЦЕВЫХ
ВАЛОВ С ПРЯМОБОЧНЫМ ПРОФИЛЕМ ПО ГОСТ 1139—58**

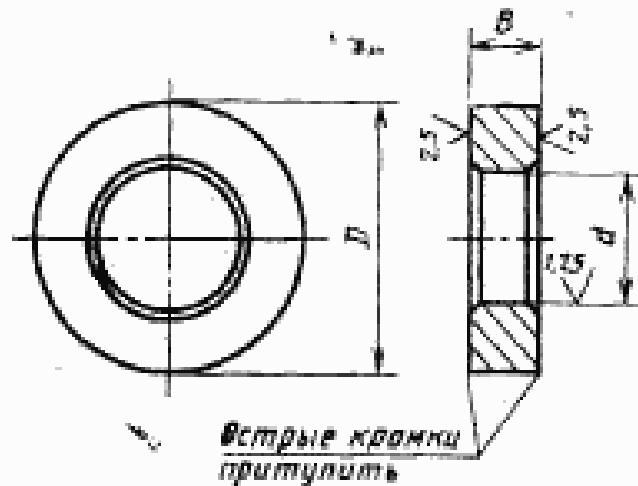
1. Червячные чистовые фрезы предназначены для нарезания шлицевых валов с прямобочным профилем по ГОСТ 1139—58 с полями допусков по толщине зубьев S_2P ; S_2C ; S_2X ; S_2D ; S_2T и полями допусков по центрирующим диаметрам: внутреннему — M_{2a} и наружному — по ГОСТ 1139—58.

2. Основные размеры фрез, правила приемки, методы испытаний, маркировка, упаковка, транспортирование и хранение фрез должны соответствовать требованиям настоящего стандарта.

3. Технические требования к фрезам должны соответствовать классу точности В настоящего стандарта.

ЗАГОТОВКИ ДЛЯ ПРОБНЫХ КОЛЕЦ

1. Размеры и точность заготовок пробных колец должны соответствовать указанным на чертеже и в табл. 9.



Черт. 3

Таблица 9

D	d (вале допуска Н6)	B
До 20	8	4,0
Св. 20 до 28	10	4,5
» 28 » 36	16	5,0
» 36 » 62	22	5,5
» 62 » 68	32	6,0
» 68 » 125	40	8,0

2. Допуск параллельности торцовых поверхностей на длине равной диаметру D — не более 0,03 мм.

3. Допуск торцового биения, измеренный на расстоянии не более 2 мм от наружной цилиндрической поверхности, не должен превышать 0,03 мм.

4. Допуск радиального биения: для D до 68 мм — 0,03 мм; для D более 68 мм — 0,04 мм.

5. Отклонение наружного диаметра кольца от наибольшего наружного диаметра вала: для D до 100 мм — 0,05 мм; для D более 100 мм — 0,1 мм.

РЕКОМЕНДУЕМОЕ НАЗНАЧЕНИЕ ФРЕЗ

Фрезы предназначаются для обработки шлицевых валов со следующими полями допусков:

- А — для чистового нарезания валов с полями допусков по толщине зубьев d_9 , h_9 , e_9 , f_9 и полями допусков по центрирующим диаметрам: внутреннему — e_8 и наружному — по ГОСТ 1139—80;
- В — для чистового нарезания валов с полями допусков по толщине зуба d_{10} и полями допусков по центрирующим диаметрам: внутреннему — e_9 и наружному — по ГОСТ 1139—80;
- С — для чернового нарезания валов.

ИНФОРМАЦИОННЫЕ ДАННЫЕ

1. РАЗРАБОТАН И ВНЕСЕН Министерством станкостроительной и инструментальной промышленности

ИСПОЛНИТЕЛИ

Г. А. Астафьева, А. Н. Шевченко, И. Г. Лобанова

2. УТВЕРЖДЕН И ВВЕДЕН В ДЕЙСТВИЕ Постановлением Государственного комитета СССР по стандартам от 19.12.86 № 4032

3. Срок первой проверки 1992 г.; периодичность проверки 5 лет

4. Стандарт полностью соответствует СТ СЭВ 880—78

5. ВЗАМЕН ГОСТ 8027—60

6. ССЫЛОЧНЫЕ НОРМАТИВНО-ТЕХНИЧЕСКИЕ ДОКУМЕНТЫ

Обозначение НТД, на которую дана ссылка	Номер пункта, приложения
ГОСТ 8051—81	4.7
ГОСТ 9014—78	5.1.3
ГОСТ 659—78	4.1
ГОСТ 1050—88	4.2
ГОСТ 1139—58	Вводная часть, п. 1.6, приложение I
ГОСТ 1139—80	Вводная часть; пп. 1.3, 5.1.1
ГОСТ 2789—73	2.6
ГОСТ 5642—88	4.1
ГОСТ 9013—59	4.9
ГОСТ 9378—75	4.10
ГОСТ 9472—90	2.8
ГОСТ 17336—80	4.7
ГОСТ 18088—83	5.1
ГОСТ 19265—73	2.2
ГОСТ 20799—75	4.3
ГОСТ 23677—79	4.9
ГОСТ 23726—79	3.1
ГОСТ 24643—81	2.10
ГОСТ 25706—83	4.10

7. Переиздание. Май 1991 г.

Редактор *Р. Г. Говердовская*
Технический редактор *О. Н. Никитина*
Корректор *Р. Н. Корчагина*

Сдано в наб. 16.04.91 Подп. в печ. 01.07.91 1,5 усл. ш. л. 1,5 усл. кр.-отт. 1,10 уч.-изд. л.
Тир. 4000 Цена 45 к.

Ордена «Знак Почета» Издательство стандартов, 123457, Москва, ГСП, Новопресненский пер., 3
Тип. «Московский печатник», Москва, Лялин пер., 6. Зак. 376